

[19] 中华人民共和国国家知识产权局

[51] Int. Cl⁷

E21B 10/22

[12] 发明专利说明书

[21] ZL 专利号 00114553.3

[45] 授权公告日 2002 年 11 月 13 日

[11] 授权公告号 CN 1094167C

[22] 申请日 2000.5.9 [21] 申请号 00114553.3

[30] 优先权

[32] 1999.9.6 [33] CN [31] 99116639.6

[32] 1999.9.6 [33] CN [31] 99116640.X

[32] 1999.9.6 [33] CN [31] 99116641.8

[73] 专利权人 江汉石油钻头股份有限公司

地址 433124 湖北省潜江市广华前进路江钻股份
公司科研处

[72] 发明人 毛红兵

[56] 参考文献

CN1147286A 1997.4.9 E21B10/22

CN1158909A 1997.9.10 C23C8/36

RU2048649 1995.11.20 E21B10/22

RU2109912 1998.4.27 E21B10/22

US4402617A 1983.9.6 F16C33/12

US4627882A 1986.12.9 C21D1/09

审查员 张利

[74] 专利代理机构 湖北武汉永嘉专利代理有限公司

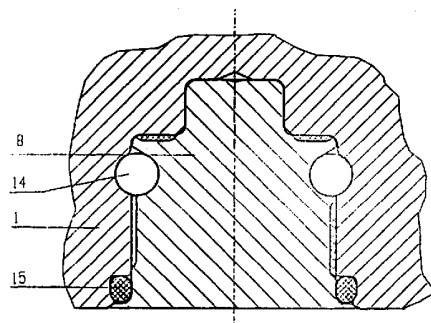
代理人 胡建平

权利要求书 2 页 说明书 4 页 附图 4 页

[54] 发明名称 具有固体润滑层的牙轮钻头

[57] 摘要

本发明涉及一种具有固体润滑层的牙轮钻头,它包括有牙轮、牙掌,牙轮、牙掌通过其轴承部位相接合,其不同之处在于在轴承部位的一个或多个表面存在有一层渗疏层。轴承部位的结构为滑动轴承结构、滑动衬套轴承结构、滚动轴承结构。本发明不仅耐磨性强、散热性好,而且渗层与基体的结合强度高,可有效提高牙轮钻头的整体性能,本发明还具有加工简便,成本低、生产率高的特点。



ISSN 1008-4274